

Gamma cottura modulare 900XP Cucina a gas top con 3 fuochi concentrici

ARTICOLO N° _____

MODELLO N° _____

NOME _____

SIS # _____

AIA # _____

**391024 (E9GCGH3C00)**Cucina a gas top HP con 3
fuochi concentrici (1x5kw +
1x10kw + 1x15kw)

Descrizione

Articolo N° _____

La cucina a gas è dotata di 3 bruciatori: uno da 5 kW, uno da 10 kW ed uno da 15 kW. L'unità può essere installata su basi aperte, supporti a ponte o a sbalzo. L'unità è dotata di bruciatori ad elevata efficienza con combustione ottimizzata e fiamma pilota protetta. Dispositivo antispegnimento fornito di serie. Pannellatura esterna in acciaio inox con finitura Scotch Brite. Griglie in ghisa. Piano in acciaio inox 20/10.

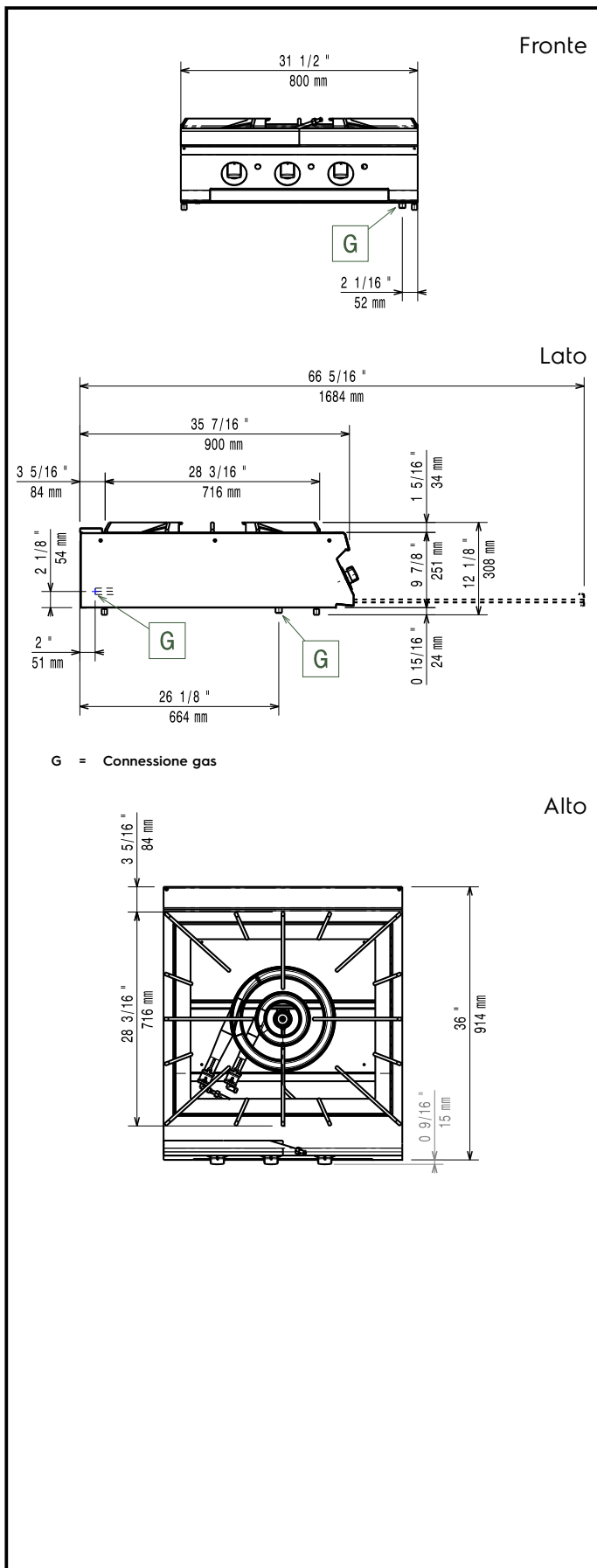
Caratteristiche e benefici

- L'unità può essere installata su basi neutre, supporti a ponte o a sbalzo.
- I bruciatori concentrici (uno da 5 kW, uno da 10 kW e uno da 15 kW) ad elevata efficienza con combustione ottimizzata, dispositivo antispegnimento e fiamma pilota protetta sono disponibili in 3 diverse misure:
 - 60 mm di diametro con potenza di 5 kW
 - 180 mm di diametro con potenza di 10 kW
 - 350 mm di diametro con potenza di 15 kW
- Le apparecchiature a gas sono predisposte per l'utilizzo con gas naturale o GPL. Ugelli forniti di serie.
- Griglia in ghisa (in acciaio inox come accessorio) che consente l'utilizzo di pentole di piccole e grandi dimensioni.
- Dispositivo di protezione fiamma presente ad ogni bruciatore per proteggere lo spegnimento accidentale
- Controlli separati per ogni bruciatore.
- La particolare forma delle manopole protegge dalle infiltrazioni di acqua.
- Piano di lavoro in acciaio inox 20/10.
- Certificazione di protezione: grado IPX5.
- Adatto per installazioni da banco

Costruzione

- Pannellatura esterna in acciaio inox con finitura Scotch Brite

Approvazione: _____



Gas

Potenza gas:	
391024 (E9GCGH3C00)	30 kW
Fornitura gas:	Gas naturale
Tipo di gas:	GPL
Connessione gas:	1/2"
Gas metano - Pressione:	17.4 mbar
Gas GPL - Pressione:	27.7 mbar

Informazioni chiave

Potenza bruciatori posteriori:	5 - 0 kW
Potenza bruciatori centrali:	0 - 0/10 - 15 kW
Dimensioni - mm bruciatori posteriori:	Ø 60
Dimensioni - mm bruciatori centrali:	Ø 180 Ø 350
Peso netto:	92 kg

Se l'apparecchiatura è installata vicino ad attrezzature o mobili che temono il calore è necessario lasciare uno spazio pari a 100 mm o applicare un isolamento termico.

Gruppo di certificazione: N9PG

Accessori opzionali

- Kit per sigillatura giunzioni PNC 206086
- Interruttore di tiraggio con diam. 150 mm PNC 206132
- Anello adattatore per convogliatore fumi, diam. 150 mm PNC 206133
- Supporto per soluzione a ponte da 800 mm PNC 206137
- Supporto per soluzione a ponte da 1000 mm PNC 206138
- Supporto per soluzione a ponte da 1200 mm PNC 206139
- Supporto per soluzione a ponte da 1400 mm PNC 206140
- Supporto per soluzione a ponte da 1600 mm PNC 206141
- Convogliatore fumi scarico diam. 150 mm per elementi da 1 modulo PNC 206246
- Supporto base a pavimento per cucina a gas top HP con 3 fuochi PNC 206283
- Colonnina acqua orientabile con bracci rotanti (tubi di estensione non inclusi) PNC 206289
- Tubi di estensione per installazione colonnina acqua orientabile su apparecchiature top e monoblocco PNC 206290
- Alzatina per camino per elementi da 800 mm PNC 206304
- Corrimano posteriore 800 mm - Marine PNC 206308
- Corrimano posteriore 1200mm - Marine PNC 206309
- Corrimano laterale destro e sinistro PNC 216044
- Corrimano frontale da 800 mm PNC 216047
- Corrimano frontale da 1200 mm PNC 216049
- Corrimano frontale da 1600 mm PNC 216050
- Piano porzionatore da 800 mm PNC 216186
- 2 pannelli copertura laterale per elementi top (H=250 P=900) PNC 216278